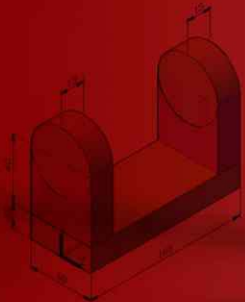
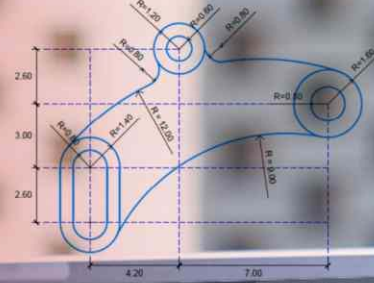
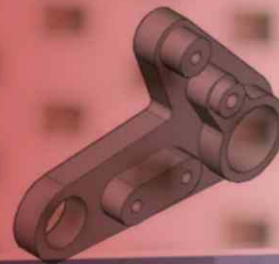




CACP PERÚ
ASESORÍA Y CAPACITACIÓN



CURSO

AUTOCAD 2D 2021

BÁSICO - INTERMEDIO - AVANZADO

INICIO DICIEMBRE 05



**Sábados
9:00 am - 1:00 pm**



**CLASES
EN VIVO**



953620444 - 920029799



info@cacperu.com



www.cacperu.com



» PRESENTACIÓN

AutoCAD 2D es un software CAD que permite desarrollar de manera eficiente cualquier tipo de figuras geométricas y planos de Ingeniería en dos dimensiones mediante la utilización de una gama de herramientas de dibujo y edición y una serie de aplicaciones que permiten explotar al máximo el programa y automatizar cualquier proyecto, brindándonos una experiencia más dinámica y rápida de trabajar. Con este curso lograrás identificar y seleccionar los comandos y herramientas de dibujo, edición, propiedades de objetos y capas, bloques, estilos de texto, acotamiento e impresión. Integrándolos para el desarrollo de dibujos geométricos complejos en 2D. Elabora e interpreta el desarrollo de los Planos Básicos de un proyecto civil en sus diferentes fases, aplicando los comandos y herramientas del Software AutoCAD 2021.



» DIRIGIDO A

Arquitectos, ingenieros, estudiantes, técnicos diseñadores y público en general con deseos de aprender.



» CERTIFICA

Los participantes que cumplan satisfactoriamente con los requisitos Académicos y Administrativos del programa recibirán la certificación en: "AUTOCAD 2D - 2021 NIVELES BÁSICO, INTERMEDIO Y AVANZADO", expedido por la Corporación de Asesoramiento y Capacitación Profesional CACP S.R.L.



» BENEFICIOS



Horarios flexibles de acuerdo a tus necesidades a través del campus virtual (las 24h / 7d).



Videoconferencias en formato DVD calidad HD.



Material Impreso full color.



Incluye envío de materiales a todo el Perú hasta su domicilio (Olva Courier).





HERRAMIENTAS METODOLÓGICAS



MODALIDAD VIRTUAL

El participante tendrá a su disposición todos los contenidos del programa en el aula virtual CACP PERÚ, entregándosele una clave y usuario al inicio del curso. Las clases podrán verla ONLINE - EN VIVO en el mismo horario que se lleva a cabo la modalidad presencial y realizar sus preguntas. El material educativo, tales como el DVD con el contenido de las filmaciones de las conferencias, las diapositivas impreso por clase se le enviará a su domicilio.



MODALIDAD PRESENCIAL

Esta modalidad consiste en que el alumno asista como mínimo al 90% de las clases teóricas - prácticas. Se les brindará un manual en físico por clase y la información en digital estará disponible en el aula virtual.

VENTAJAS DEL CAMPUS VIRTUAL - CACP PERÚ



INTRANET

Donde podrá visualizar las ponencias en calidad FULL HD, cronogramas de clases, próximos eventos, calificaciones obtenidas y más.



VIDEOCONFERENCIAS

Interacción en tiempo real entre el alumno y el ponente.



ACTIVIDADES NO PRESENCIALES

A través de nuestro campus virtual CACP PERÚ con acceso las 24 horas del día, los 7 días de la semana y los 365 días del año.



FLEXIBILIDAD DE ESTUDIO

De acuerdo con su disponibilidad de tiempo.



La clase quedará grabada para uso posterior del alumno



Contarás con material de apoyo y elementos adicionales



www.cacperu.com/intranet/



TEMARIO

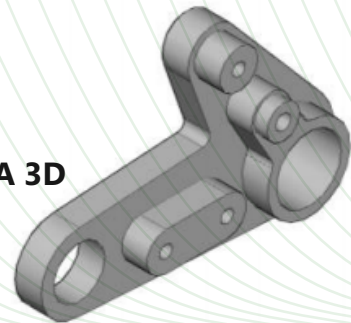
AUTOCAD 2D - 2021 - NIVEL AVANZADO

TEMA 09: COMANDOS PARA CREACIÓN Y MANEJO DE COTAS / DIMENSIONAMIENTO

- Conceptos generales, Partes de una cota. Caja de diálogo Dimension Style,
- Creación y Configuración de Estilos de cota.
- Configuración de Estilos de Cota Anotativos, Edición de estilos, Dimensión Space, Dimension Break.
- Inserción de archivos PDF
- Inserción de archivos JPG
- Practica Calificada 9.

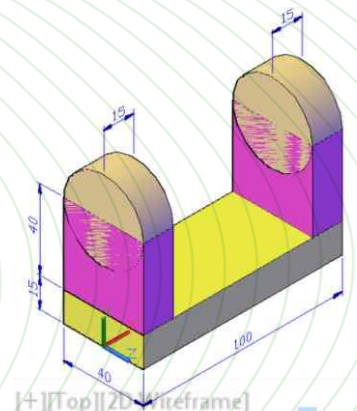
TEMA 10: EDICIÓN DE SÓLIDOS - INTRODUCCIÓN A 3D

- Dibujos Isométricos 2D.
- Espacio de trabajo 3D.
- Visualización tridimensional.
- Estilos visuales de objetos 3d.
- View Cube.
- Sólidos básicos y sólidos complejos.
- Unión y substración de sólidos.
- Comando SolidEdit.
- Generación de sólidos a partir de cuerpos en 2D dimensiones.
- Practica Calificada 10.



TEMA 11: PRESENTACIÓN DE PROYECTOS EN 3D.

- Visualización fotorrealista: Render.
- Iluminación: sombras, iluminación solar, iluminación artificial.
- Materiales: texturas, mapeados, acabados.
- Fondo
- Impresión avanzada 3D. Presentación fotorrealística final del proyecto Ee 3d.
- Configuración de láminas. Entrega en formatos digitales.
- Practica Calificada 11.



TEMA 12: SISTEMA DE IMPRESIÓN EN AUTOCAD – DWF

- Conceptos Generales, Configuración Page Setup, Configuración de Equipos.
- Configuración de un layout (page setup)
- Creación y configuración de ventanas de impresión - ViewPorts .
- Configuración de la impresora
- Configuración de la escala de impresión
- Evaluación Final.



CERTIFICADO POR
40 HORAS ACADÉMICAS
POR NIVEL



DURACIÓN
12 SESIONES



HORARIO
Sábados
9:00 AM - 1:00 PM



CURSO:
AUTOCAD 2D 2021 - NIVELES BÁSICO,
INTERMEDIO Y AVANZADO



CACP PERÚ
ASESORÍA Y CAPACITACIÓN

CAPACITACIÓN
CONSULTORÍA
INHOUSE

INVERSIÓN:

**COSTO
3 NIVELES**

S./ 250.00

**COSTO
POR NIVEL**

S./ 120.00

MEDIO DE PAGO:

BANCO DE CRÉDITO DEL PERÚ

N° CUENTA CORRIENTE EN SOLES:



310-2283477035

Titular de la Cuenta:

**CORPORACIÓN DE ASESORAMIENTO
Y CAPACITACIÓN PROFESIONAL C.A.C.P. S.R.L**

*En caso de realizar pago mediante el banco adicionar
S/. 7.50 por cada Transacción



N° CUENTA CORRIENTE EN SOLES:

6203001670984

Titular de la Cuenta:

**CORPORACIÓN DE ASESORAMIENTO
Y CAPACITACIÓN PROFESIONAL C.A.C.P. S.R.L**

*En caso de realizar pago mediante el banco adicionar
S/. 5.00 por comisión de interplaza

PAGOS A TRAVÉS DE:



MoneyGram
money transfer



A nombre de: **MIJAIL ANDRE NUÑEZ GOMEZ**
DNI: **44348728**

ENVÍO DEL MATERIAL EN FÍSICO, SIN COSTO ADICIONAL A NIVEL NACIONAL:

A través de:



INFORMES E INSCRIPCIONES

SEDE CHIMBOTE



953620444 | 920029799

Sede **CHIMBOTE**

Av. Pacífico - Urb. Casuarinas 2da Etapa Mz. E1 Lt. 06 - 2do. Nivel
(Costado de la I.E. Señor de la Vida - USP) - Nuevo Chimbote

043-604932

info@cacperu.com



www.cacperu.com

SEDE HUANCAYO



918371932 | 918343626

Sede **HUANCAYO**

Calle Real N° 122 Distrito Huancayo-Provincia Huancayo
(Referencia: Frente al Instituto Continental).

064-583341



CACP PERÚ



CACPPERU.SRL



CAPACITACIÓN - CONSULTORÍA - INHOUSE