



CACP PERÚ
ASESORÍA Y CAPACITACIÓN

CLASES
EN VIVO 

CURSO

AUTOCAD 2D 2022

BÁSICO - INTERMEDIO - AVANZADO



Ing. Edilberto Chávez F.

Ingeniero en
Computación
y de Sistemas

Sábados
3:00 pm - 7:00 pm



INICIO
ENERO 08



 953620444 - 920029799



» PRESENTACIÓN

AutoCAD 2D es un software CAD que permite desarrollar de manera eficiente cualquier tipo de figuras geométricas y planos de Ingeniería en dos dimensiones mediante la utilización de una gama de herramientas de dibujo y edición y una serie de aplicaciones que permiten explotar al máximo el programa y automatizar cualquier proyecto, brindándonos una experiencia más dinámica y rápida de trabajar.



» OBJETIVOS

Identifica y selecciona los comandos y herramientas de dibujo, edición, propiedades de objetos y capas, bloques, estilos de texto, acotamiento e impresión del Software AutoCAD 2022, integrándolos para el desarrollo de dibujos geométricos complejos en 2D.

- Elabora e interpreta el desarrollo de los Planos Básicos de un proyecto civil en sus diferentes fases, aplicando los comandos y herramientas del Software AutoCAD 2022.



» DIRIGIDO A

El Curso de AutoCAD 2D 2022, está dirigido a arquitectos, ingenieros, estudiantes, técnicos diseñadores y público en general con deseos de aprender AutoCAD 2D 2022.



» CERTIFICA

Los participantes que cumplan satisfactoriamente con los requisitos Académicos y Administrativos del programa recibirán la certificación en: **"AUTOCAD 2D 2022 - BÁSICO - INTERMEDIO - AVANZADO"**, expedido por la Corporación de Asesoramiento y Capacitación Profesional CACP PERÚ S.R.L.



FECHA DEL EVENTO

08 DE ENERO DEL 2022



MODALIDADES

PRESENCIAL - ONLINE (aula virtual)



CERTIFICACIÓN

40 HORAS ACADÉMICAS POR NIVEL



DURACIÓN

12 SESIONES



HORARIO

Sábados 3:00 pm - 7:00 pm
(clases semanales)



HERRAMIENTAS METODOLÓGICAS



MODALIDAD VIRTUAL

El participante tendrá a su disposición todos los contenidos del programa en el aula virtual CACP PERÚ, entregándosele una clave y usuario al inicio del curso. Las clases podrán verla ONLINE - EN VIVO en el mismo horario que se lleva a cabo la modalidad presencial y realizar sus preguntas. El material educativo, tales como el DVD con el contenido de las filmaciones de las conferencias, las diapositivas impreso por clase se le enviará a su domicilio.



MODALIDAD PRESENCIAL

Esta modalidad consiste en que el alumno asista como mínimo al 90% de las clases teóricas - prácticas. Se les brindará un manual en físico por clase y la información en digital estará disponible en el aula virtual.

VENTAJAS DEL CAMPUS VIRTUAL - CACP PERÚ



INTRANET

Donde podrá visualizar las ponencias en calidad FULL HD, cronogramas de clases, próximos eventos, calificaciones obtenidas y más.



VIDEOCONFERENCIAS

Interacción en tiempo real entre el alumno y el ponente.



ACTIVIDADES NO PRESENCIALES

A través de nuestro campus virtual CACP PERÚ con acceso las 24 horas del día, los 7 días de la semana y los 365 días del año.



FLEXIBILIDAD DE ESTUDIO

De acuerdo con su disponibilidad de tiempo.



La clase quedará grabada para uso posterior del alumno



Contarás con material de apoyo y elementos adicionales



www.cacperu.com/intranet/



TEMARIO

AUTOCAD 2D 2022 - NIVEL BÁSICO

SESIÓN 01: INTRODUCCIÓN Y ENTORNO

- Configuración de la Lámina de Trabajo: Limits, Units. Nociones de Escalas de pantalla y dibujo. Teclas de Función y Alías (Abreviaciones).
- Introducción al AutoCAD 2022, ingreso al Programa. Elementos y Preparación del Entorno de Trabajo.
- Ajustes previos.
- Comandos de navegación
- Configuración de las unidades de trabajo
- Practica Calificada 1.



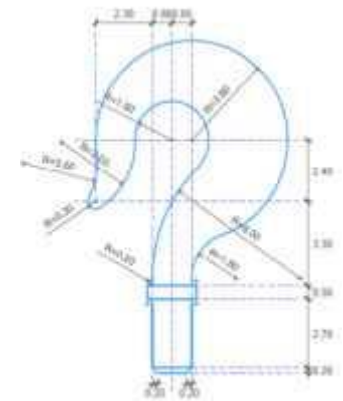
SÁBADO 08 de enero del 2022

SESIÓN 02: SISTEMAS DE COORDENADAS. COMANDOS DE DIBUJO Y HERRAMIENTAS PARA DIBUJAR CON PRECISIÓN

- Tipos de Coordenadas: Coordenadas Rectangulares, Coordenadas Polares, (Absolutas y Relativas).
- Comando línea.
- Comando Polylínea.
- Comando Circle.
- Coordenadas cartesianas y polares.
- Grid.
- Ortho y polar tracking.
- Objectsnaps.
- Practica Calificada 2.



SÁBADO 15 de enero del 2022



SESIÓN 03: COMANDOS DE DIBUJO Y EDICIÓN DE ENTIDADES

- Comando arc.
- Comando rectángulo y polygon.
- Comando Elipse.
- Comando Move.
- Comando Copy.
- Comando Rotate.
- Comandos Mirror.
- Practica Calificada 3



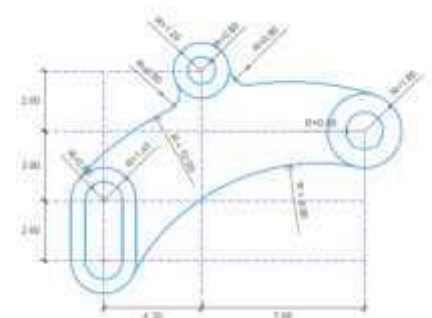
SÁBADO 22 de enero del 2022

SESIÓN 04: COMANDOS DE EDICIÓN DE ENTIDADES II

- Comando erase.
- Comando explode y join.
- Comando stretch y scale.
- Comando fillet y chamfer.
- Comando Trim y extend.
- Comando Offset y array.
- Practica Calificada 4.



SÁBADO 29 de enero del 2022



TEMARIO

AUTOCAD 2D 2022 - NIVEL INTERMEDIO

SESIÓN 05: COMANDOS DE DIBUJO Y EDICIÓN DE TEXTOS



SÁBADO 12 de febrero del 2022

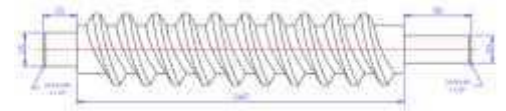
- Comandos Line, Pline, Circle, Arc, Rectangle, Ellipse, Polygon, Spline, Point, Point Style.
- Tipos de texto.
- Creando y Configurando Text Styles.
- Creación de Columnas, justificaciones.
- Espaciamiento entre líneas y párrafos. Inserción de
- Campos, Inserción de símbolos, Edición de Text y Mtext.
- Practica Calificada 5.

SESIÓN 06: COMANDOS PARA CREACIÓN Y EDICIÓN DE TEXTURAS Y TABLAS.



SÁBADO 19 de febrero del 2022

- Conceptos y propiedades de texturas.
- Nuevo panel Hatch Creation. (sombreado y Degrade).
- Texturas separadas.
- Table Style, edición de tablas y aplicaciones.
- Practica Calificada 6.



SESIÓN 07: COMANDOS PARA CREACIÓN Y MANEJO DE BLOQUES,



SÁBADO 26 de febrero del 2022

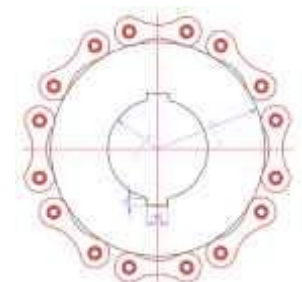
- Comando Block, creando bloques en el dibujo actual.
- Insertando bloques.
- Caja de dialogo, exportación de bloques y objetos, Edición de Bloques (Block Editor).
- Practica Calificada 7

SESIÓN 08: COMANDOS PARA CREACIÓN Y ADMINISTRACIÓN DE LAYERS (CAPAS)



SÁBADO 05 de marzo del 2022

- Comando LAYER, Paleta de Layers.
- Creación y Eliminación de Layers, Ordenar Layers.
- Selección de Layers, Propiedades de Layers: Color, Linetype (Tipo de Línea), Lineweight (Grosor de Línea), On/Off (Foco), Freeze/Thaw (Congelar/Descongelar).
- Color, Tipo de Línea, Grosor de Línea en el Espacio Modelo (Model) y en los Viewports.
- Practica Calificada 8



TEMARIO

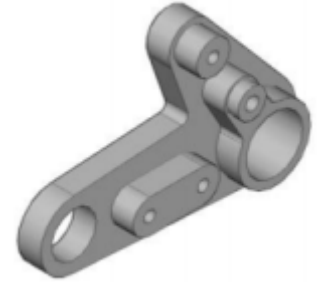
AUTOCAD 2D 2022 - NIVEL AVANZADO

SESIÓN 09: COMANDOS PARA CREACIÓN Y MANEJO DE COTAS / DIMENSIONAMIENTO

- Conceptos generales, Partes de una cota. Caja de diálogo Dimension Style,
- Creación y Configuración de Estilos de cota.
- Configuración de Estilos de Cota Anotativos, Edición de estilos, Dimensión
- Space, Dimension Break.
- Inserción de archivos PDF
- Inserción de archivos JPG
- Practica Calificada 9.



SÁBADO 19 de marzo del 2022



SESIÓN 10: EDICIÓN DE SÓLIDOS - INTRODUCCIÓN A 3D

- Dibujos Isométricos 2D.
- Espacio de trabajo 3D.
- Visualización tridimensional.
- Estilos visuales de objetos 3d.
- View Cube.
- Sólidos básicos y sólidos complejos.
- Unión y substración de sólidos.
- Comando SolidEdit.
- Generación de sólidos a partir de cuerpos en 2D dimensiones.
- Practica Calificada 10.



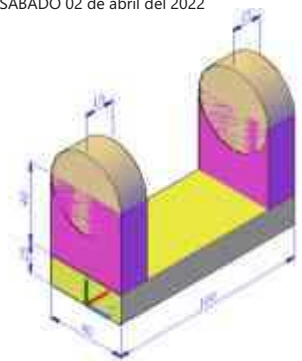
SÁBADO 26 de marzo del 2022

SESIÓN 11: PRESENTACIÓN DE PROYECTOS EN 3D.

- Visualización fotorrealista: Render.
- Iluminación: sombras, iluminación solar, iluminación artificial.
- Materiales: texturas, mapeados, acabados.
- Fondo
- Impresión avanzada 3D. Presentación fotorrealística final del proyecto Ee
- 3d.
- Configuración de láminas. Entrega en formatos digitales.
- Practica Calificada 11.



SÁBADO 02 de abril del 2022



SESIÓN 12: SISTEMA DE IMPRESIÓN EN AUTOCAD – DWF.

- Conceptos Generales, Configuración Page Setup, Configuración de Equipos.
- Configuración de un layout (page setup)
- Creación y configuración de ventanas de impresión - ViewPorts .
- Configuración de la impresora
- Configuración de la escala de impresión
- Evaluación Final.



SÁBADO 09 de abril del 2022



INVERSIÓN:

COSTO 3 NIVELES	S./ 300.00
COSTO COORPORATIVO	S./ 250.00
COSTO X NIVEL	S./ 120.00

MEDIO DE PAGO:

BANCO DE CRÉDITO DEL PERÚ

Nº CUENTA CORRIENTE EN SOLES:



310-2283477035

Titular de la Cuenta:

**CORPORACIÓN DE ASESORAMIENTO
Y CAPACITACIÓN PROFESIONAL C.A.C.P. S.R.L**

*En caso de realizar pago mediante el banco adicionar
S/. 7.50 por cada Transacción



Nº CUENTA CORRIENTE EN SOLES:

6203001670984

Titular de la Cuenta:

**CORPORACIÓN DE ASESORAMIENTO
Y CAPACITACIÓN PROFESIONAL C.A.C.P. S.R.L**

*En caso de realizar pago mediante el banco adicionar
S/. 5.00 por comisión de interplaza



A nombre de: **MIJAIL ANDRE NUÑEZ GOMEZ**
DNI: **44348728**



PAGOS CON YAPE:



A nombre de:

MIJAIL ANDRE NUNEZ GOMEZ

ENVÍO DEL MATERIAL EN FÍSICO, SIN COSTO ADICIONAL A NIVEL NACIONAL:

A través de:





CACP PERÚ

ASESORÍA Y CAPACITACIÓN



CACP PERÚ



CACPPERU.SRL



CACPPerú

INFORMES E INSCRIPCIONES

SEDE CHIMBOTE



953620444 - 920029799 - 918343626



Sede **CHIMBOTE**
Av. Pacífico - Urb. Casuarinas 2da Etapa Mz. E1 Lt. 06 - 2do. Nivel
(Costado de la I.E. Señor de la Vida - USP) - Nuevo Chimbote



043-604932



info@cacperu.com



www.cacperu.com