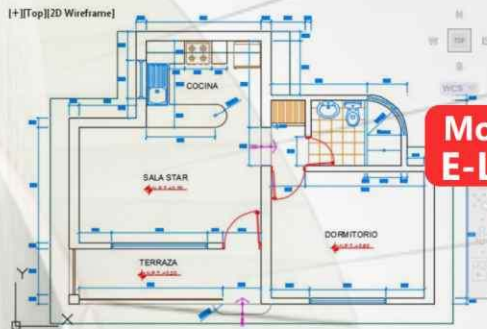


ORGANIZA



CACP PERÚ
ASESORÍA Y CAPACITACIÓN



Modalidad:
E-LEARNING



A

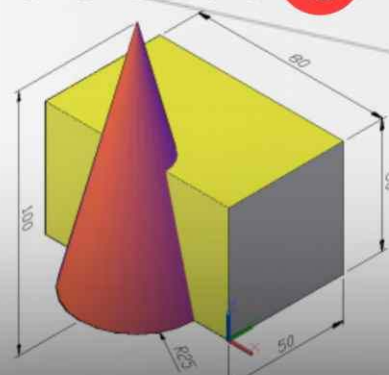
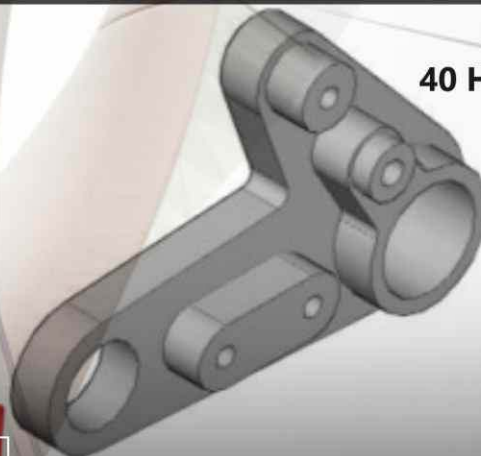
CURSO

AUTOCAD 2D 2019

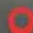
NIVEL AVANZADO

**VIERNES
19
JUNIO**

Certificado con
40 HORAS ACADÉMICAS



INFORMES E INSCRIPCIONES

 Sede **CHIMBOTE**
Av. Pacífico - Urb. Casuarinas 2da Etapa Mz. E1 Lt. 06 - 2do. Nivel
(Costado de la I.E. Señor de la Vida - USP) - Nuevo Chimbote

 953620444 / 920029799 / 918343626 / 918371932
 043-604932 - 064-583341

 info@cacperu.com |  www.cacperu.com



» PRESENTACIÓN

AutoCAD 2D es un software CAD que permite desarrollar de manera eficiente cualquier tipo de figuras geométricas y planos de Ingeniería en dos dimensiones mediante la utilización de una gama de herramientas de dibujo y edición y una serie de aplicaciones que permiten explotar al máximo el programa y automatizar cualquier proyecto, brindándonos una experiencia más dinámica y rápida de trabajar. Con este curso lograrás identificar y seleccionar los comandos y herramientas de dibujo, edición, propiedades de objetos y capas, bloques, estilos de texto, acotamiento e impresión del Software AutoCAD 2019, integrándolos para el desarrollo de dibujos geométricos complejos en 2D. Elabora e interpreta el desarrollo de los Planos Básicos de un proyecto civil en sus diferentes fases, aplicando los comandos y herramientas del Software AutoCAD 2019.



» DIRIGIDO A

El Curso de AutoCAD 2D 2019, está dirigido a arquitectos, ingenieros, estudiantes, técnicos diseñadores y público en general con deseos de aprender AutoCAD 2D 2019.



» CERTIFICA

Los participantes que cumplan satisfactoriamente con los requisitos Académicos y Administrativos del programa recibirán la certificación en: "AUTOCAD 2D - 2019 NIVEL AVANZADO", expedido por la Corporación de Asesoramiento y Capacitación Profesional CACP PERÚ S.R.L.



» BENEFICIOS



Horarios flexibles de acuerdo a tus necesidades a través del campus virtual (las 24h / 7d).



Videoconferencias en formato DVD calidad HD.



Material Impreso full color.



Incluye envío de materiales a todo el Perú hasta su domicilio (Olva Courier).



FLEXIBILIDAD
DE ESTUDIO



ACCESO A
INTRANET



MATERIALES
DE ESTUDIO

HERRAMIENTAS METODOLÓGICAS

PLATAFORMA E-LEARNING

- ✓ La plataforma de e-learning, campus virtual o Learning Management System (LMS) es un espacio virtual de aprendizaje orientado a facilitar la experiencia de capacitación a distancia, tanto para empresas como para instituciones educativas.
- ✓ Este sistema permite la creación de "aulas virtuales"; en ellas se produce la interacción entre tutores y alumnos, y entre los mismos alumnos; como también la realización de evaluaciones, el intercambio de archivos, la participación en foros, chats, y una amplia gama de herramientas adicionales.
- ✓ Estas plataformas tienen una serie de herramientas en común así como otras que los diferencian, es por ello que e-ABC Learning intenta brindar la mejor solución adaptándose a las necesidades propias de cada cliente.

VENTAJAS DE LA MODALIDAD E-LEARNING

AULA VIRTUAL CACP - PERÚ | E-LEARNING

ELIMINA LAS DISTANCIAS FÍSICAS

Se utilizan herramientas como correo electrónico, foro o chat para establecer la comunicación entre los participantes.

PERMITE FLEXIBILIDAD HORARIA

A través de nuestro campus virtual CACP PERÚ, el alumno accede a las videoconferencias en el momento que dispone de tiempo. Las 24 horas del día, los 7 días de la semana en los 365 días del año.

FÁCIL Y RÁPIDA ACTUALIZACIÓN DE LOS CONTENIDOS

Los contenidos se actualizan de manera fácil y rápida. Cualquier cambio de legislación, nuevo recurso, etc. Se puede incorporar inmediatamente al curso.

FAVORECE LA INTERACCIÓN

Los alumnos pueden comunicarse unos con otros, con el tutor y con los recursos on-line disponibles en Internet.

DISPOSICIÓN DE RECURSOS ON-LINE Y MULTIMEDIA

Internet proporciona acceso instantáneo e ilimitado a una gran cantidad de recursos, como textos, gráficos, audio, vídeo, animaciones, etc.

EXPOSITORES DESTACADOS INTERNACIONALMENTE

Podemos tener la oportunidad de interactuar con expertos de todo el mundo, a los que resultaría difícil acceder de manera presencial.

www.cacperu.com/intranet/



TEMARIO**AUTOCAD 2D - 2019 - NIVEL AVANZADO****TEMA 01: COMANDOS PARA CREACIÓN Y MANEJO DE COTAS / DIMENSIONAMIENTO**

- ✓ Conceptos generales, Partes de una cota. Caja de diálogo Dimension Style,
- ✓ Creación y Configuración de Estilos de cota.
- ✓ Configuración de Estilos de Cota Anotativos, Edición de estilos, Dimensión Space, Dimension Break.
- ✓ Inserción de archivos PDF
- ✓ Inserción de archivos JPG
- ✓ Practica Calificada 9.



Viernes 19 de junio de 2020

TEMA 02: EDICIÓN DE SÓLIDOS - INTRODUCCIÓN A 3D

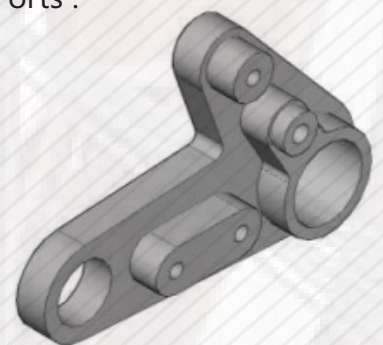
- ✓ Dibujos Isométricos 2D.
- ✓ Espacio de trabajo 3D.
- ✓ Visualización tridimensional.
- ✓ Estilos visuales de objetos 3d.
- ✓ View Cube.
- ✓ Solidos básicos y solidos complejos.
- ✓ Unión y substración de sólidos.
- ✓ Comando SolidEdit.
- ✓ Generación de solidos a partir de cuerpos en 2D dimensiones.
- ✓ Practica Calificada 10.

TEMA 03: PRESENTACIÓN DE PROYECTOS EN 3D.

- ✓ Visualización fotorrealista: Render.
- ✓ Iluminación: sombras, iluminación solar, iluminación artificial.
- ✓ Materiales: texturas, mapeados, acabados.
- ✓ Fondo
- ✓ Impresión avanzada 3D. Presentación fotorrealística final del proyecto Ee 3d.
- ✓ Configuración de láminas. Entrega en formatos digitales.
- ✓ Practica Calificada 11.

TEMA 04: SISTEMA DE IMPRESIÓN EN AUTOCAD – DWF

- ✓ Conceptos Generales, Configuración Page Setup, Configuración de Equipos.
- ✓ Configuración de un layout (page setup)
- ✓ Creación y configuración de ventanas de impresión - ViewPorts .
- ✓ Configuración de la impresora
- ✓ Configuración de la escala de impresión
- ✓ Evaluación Final.

**CERTIFICADO POR**
40 HORAS ACADÉMICAS**DURACIÓN**
04 SESIONES



INVERSIÓN:

COSTO

S./ 120.00

COSTO CORPORATIVO

S./ 100.00

MEDIO DE PAGO

BANCO DE CRÉDITO DEL PERÚ

N° CUENTA CORRIENTE EN SOLES:



310-2283477035

Titular de la Cuenta:

CORPORACIÓN DE ASESORAMIENTO
Y CAPACITACIÓN PROFESIONAL C.A.C.P. S.R.L*En caso de realizar pago mediante el banco adicionar
S/. 7.50 por cada Transacción

N° CUENTA CORRIENTE EN SOLES:

6203001670984

Titular de la Cuenta:

CORPORACIÓN DE ASESORAMIENTO
Y CAPACITACIÓN PROFESIONAL C.A.C.P. S.R.L*En caso de realizar pago mediante el banco adicionar
S/. 5.00 por comisión de interplaza

PAGOS A TRAVÉS DE:

MoneyGram®
money transferA nombre de: MIJAIL ANDRE NUÑEZ GOMEZ
DNI: 44348728ENVÍO DEL MATERIAL EN FÍSICO, SIN COSTO
ADICIONAL A NIVEL NACIONAL

A través de:



INFORMES E INSCRIPCIONES

SEDE CHIMBOTE



953620444 | 920029799

Sede CHIMBOTE

Av. Pacífico - Urb. Casuarinas 2da Etapa Mz. E1 Lt. 06 - 2do. Nivel
(Costado de la I.E. Señor de la Vida - USP) - Nuevo Chimbote

043-604932



info@cacperu.com



www.cacperu.com

SEDE HUANCAYO



918371932 | 918343626

Sede HUANCAYO

Calle Real N° 122 Distrito Huancayo-Provincia Huancayo
(Referencia: Frente al Instituto Continental).

064-583341

